



OR.271/06/20/B/SZP/MW-1

Belżyce, dnia 09 czerwca 2020 r.

wg rozdzielnika

dotyczy przetargu nieograniczonego: „Budowa sieci wodociągowej na ul. Wojska Polskiego i ul. Żytniej”, znak sprawy OR.271/06/20/B/SZP/MW.

Informuję, że do Zamawiającego w w/w postępowaniu wpłynęły pytania. Zgodnie z art. 38 ust. 1 i 2 ustawy z dnia 29 stycznia 2004 r. Prawo zamówień publicznych (Dz. U. z 2019 r. poz. 1843 z późniejszymi zmianami) Zamawiający przedstawia poniżej ich treść wraz z odpowiedziami:

Pytanie nr 1

Prosimy o informację, czy Zamawiający jest jednocześnie zarządcą pasa drogowego, w którym realizowana będzie przedmiotowa inwestycja (ul. Przemysłowa, ul. Żytnia, ul. Wojska Polskiego) oraz czy Zamawiający naliczać będzie opłaty za zajęcie pasa a jeśli tak to jakie są obecne stawki opłaty.

Odpowiedź:

Zamawiający nie będzie naliczał opłaty za zajęcie pasa drogowego na ul. Żytniej i ul. Wojska Polskiego (są to drogi gminne), gdyż niniejszy pas drogowy będzie przekazany Wykonawcy na czas prowadzenia robót. Ul. Przemysłowa jest drogą powiatową, którą zarządza Zarząd Dróg Powiatowych w Lublinie z siedzibą w Belżycach.

Pytanie nr 2

Prosimy o podanie warunków do odtworzenia nawierzchni drogi na przekopach w związku z realizacją metodą otwartego wykopu odcinków: pkt.3-HP4; pkt.4-HP5; pkt.5-HP6; pkt.6-HP7; pkt.7-HP8; pkt.8-HP9; pkt.9-HP10;

Odpowiedź:

Zamawiający wymaga wykonania górnej warstwy nawierzchni z tłuczni frakcji 4-31,5 grubości min. 20 cm po zagęszczeniu.

Pytanie nr 3

Prosimy o podanie warunków do odtworzenia trawnika na odcinku od pkt.1 do pkt. 2.

Odpowiedź:

Odtworzenie trawnika poprzez wysiew mieszanki traw.

Pytanie nr 4

Prosimy o potwierdzenie, iż sieć wodociągową należy wykonać zgodnie z zapisami SST pkt.1 z rur PE100RC SDR17 (rury jednowarstwowe w całości wykonane z wysokoodpornego polietylenu typu RC), gdyż w przedmiarze w pozycji 54/200/10 rury zostały opisane jako PE-TS SDR11 (rury trójwarstwowe wykonane z ekstremalnie trwałego tworzywa XSC50).

Odpowiedź:

Potwierdzamy, że sieć wodociągową należy wykonać z rur PE100RC SDR17.

Pytanie nr 5

Czy Zamawiający dopuszcza wykonanie przewiertu sieci wodociągowej metodą bezwykopową. Jeśli tak to prosimy o podanie wymagań dotyczących rury wodociągowej PE Dz225 do przewiertu.

Odpowiedź:

Zamawiający dopuszcza wykonanie przewiertu sieci wodociągowej metodą bezwykopową rurami PE100RC SDR17.

Pytanie nr 6

Prosimy o uzupełnienie dokumentacji o rysunki węzłów przełączeniowych pkt.1; pkt.11; pkt.12 gdyż brak tych rysunków uniemożliwia nam skalkulowanie materiału niezbędnego do wykonania w/w prac. Jednocześnie prosimy o uzupełnienie przedmiaru o pozycje dotyczące kształtek niezbędnych do wykonania przełączeń.

Odpowiedź:



Załączamy schematy węzłów. W przedmiarze występują pozycje KNNR uwzględniające udział kształtek żeliwnych w węzłach. Nadmieniamy iż, przedmiar wykonano metoda uproszczoną zalecaną do opracowania kosztorysów ofertowych, w oparciu o katalogi KNNR.

Pytanie nr 7

Prosimy o uzupełnienie dokumentacji o rysunki węzłów hydrantowych oraz zasuw HP1; HP2; pkt.2; HP3; pkt.3;HP4; pkt.4;HP5; pkt.5;HP6; pkt.6;HP7; pkt.7;HP8; pkt.8;HP9; pkt.9;HP10 gdyż brak tych rysunków uniemożliwia nam skalkulowanie materiału niezbędnego do wykonania w/w prac. Jednocześnie prosimy o uzupełnienie przedmiaru o pozycje dotyczące kształtek niezbędnych do wykonania w/w węzłów takich jak:

- trójniki kołnierzowy 200x80 w punktach H1; H2; H11
- trójnik kołnierzowy 200x100 w punktach pkt.2; pkt.3; pkt.4; pkt.5; pkt.6; pkt.7; pkt.8; pkt.9;
- trójniki kołnierzowe 100x80 w punktach HP3; HP4; HP5; HP6; HP7; HP8; HP9; HP10
- kołnierze ślepe 100 w punktach HP3; HP4; HP5; HP6; HP7; HP8; HP9; HP10.

Odpowiedź:

Nowy rysunek węzłów hydrantowych w załączeniu. Przedmiar ma charakter jedynie pomocniczy. Prawidłowe skalkulowanie ceny spoczywa na Wykonawcy.

Pytanie nr 8

Prosimy o uzupełnienie przedmiaru o kształtki w komorach zasuw (złącza rurowe kołnierzowe; łączniki wyrównawcze PAS).

Odpowiedź:

Zestawienie kształtek zawarte jest w załączonych rysunkach komór.

Przedmiar ma charakter jedynie pomocniczy. Prawidłowe skalkulowanie ceny spoczywa na Wykonawcy.

Pytanie nr 9

Prosimy o uzupełnienie przedmiaru o pozycje dotyczące uszczelnienia przejścia rur PE przez ściany komór wodociągowych.

Odpowiedź:

W kosztorysie ofertowym należy doliczyć uszczelnienie przejść przez ściany komór wodociągowych łańcuchowe typ Z-Integra zgodnie z opisem na rysunku komory.

Pytanie nr 10

Prosimy o rozwiązanie sposobu realizacji przebudowy sieci wodociągowej na odcinku od pkt.1 do pkt.2 z uwzględnieniem sposobu przełączenia istniejących przyłącz. Jednocześnie prosimy o uzupełnienie przedmiaru o pozycje dotyczące kształtek niezbędnych do wykonania przełączeń.

Odpowiedź:

Wykonawca powinien zapoznać się z dokumentacją i uwzględnić wymagane czynności w pozycji scalonej montażu sieci wodociągowej oraz zaplanować harmonogram realizacji przebudowy sieci wodociągowej na odcinku od pkt do pkt 2. Na Wykonawcy spoczywa obowiązek powiadomienia mieszkańców o braku dostaw wody oraz zapewnienie wody do celów sanitarnych (rozdział I, ust. 24 SIWZ).

Pytanie nr 11

Jakie rury zastosować na rury osłonowe PE Dz225? Czy takie jak na planie sytuacyjnym (rys.2) czy stalowe Dn219 zgodnie z opisem w STWiOR pkt.1?

Odpowiedź:

Zastosować rury osłonowe jak na planie sytuacyjnym czyli PE100RC SR17.

Pytanie nr 12

Kto odpowiadać będzie za otwieranie i zamykanie istniejącej sieci wodociągowej w celu wykonania włączeń nowej sieci do istniejącego wodociągu? Jeśli przedstawiciele Zamawiającego, to czy wiązać się to będzie z naliczeniem opłat. A jeśli tak to w jakiej wysokości?

Odpowiedź:

Zarządcą istniejącej sieci wodociągowej jest Zakład Gospodarki Komunalnej i Mieszkaniowej w Bełżycach, który będzie zamykał i otwierał istniejącą sieć wodociągową. Zamawiający nie będzie naliczał opłat z tego tytułu.



URZĄD MIEJSKI W BEŁŻYCACH

24 - 200 Bełżyce, ul. Lubelska 3,
tel. 81 517-27-28, fax 81 440-31-06,
www.belzyce.pl, e-mail: gmina@belzyce.pl

strona 3 z 3

Pytanie nr 13

Czy istniejąca sieć wodociągowa zaznaczona na mapie jako do usunięcia ma zostać odkopana i usunięta, czy też budowa nowej sieci może odbyć się równoległe do istniejącej rury bez jej usuwania?

Odpowiedź:

Budowa nowej sieci może odbyć się równoległe do istniejącej rury bez jej usuwania.

Pytanie nr 14

Czy większość sieci można ułożyć z wykorzystaniem technologii bezwykopowych (przewierty sterowane) czy też ma to się odbywać tylko we wskazanym zakresie, a reszta prac miałaby zostać wykonana metodą wykopu otwartego?

Odpowiedź:

Patrz odpowiedz na pytanie nr 5.

Powyższe odpowiedzi na pytania stanowią zmianę Specyfikacji Istotnych Warunków Zamówienia, w szczególności poprzez dodanie do jej treści nowego załącznika do SIWZ tj.:

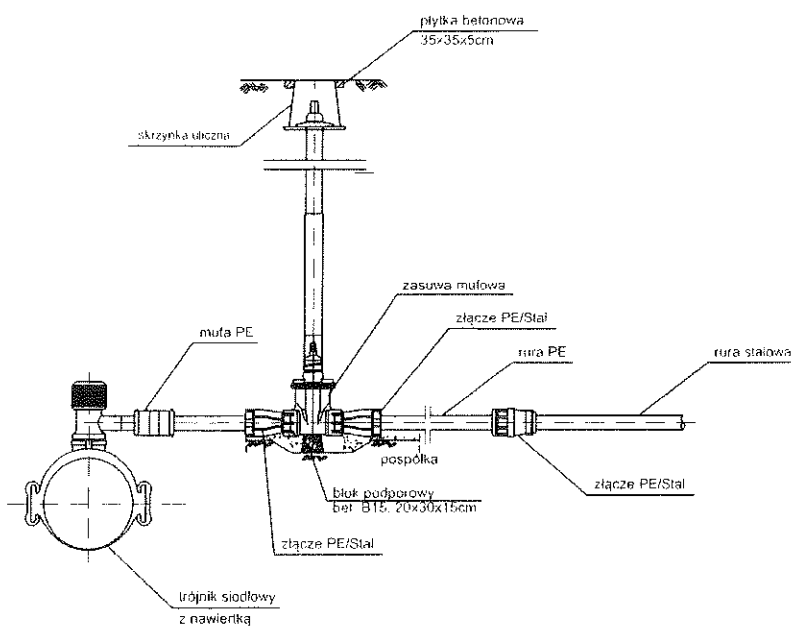
- rysunek schemat węzłów.

Zamawiający działając na podstawie art. 12a ust. 1 oraz 38 ust. 4a ustawy dokonuje stosownych zmian w treści ogłoszenia i SIWZ tj. zmiana terminów:

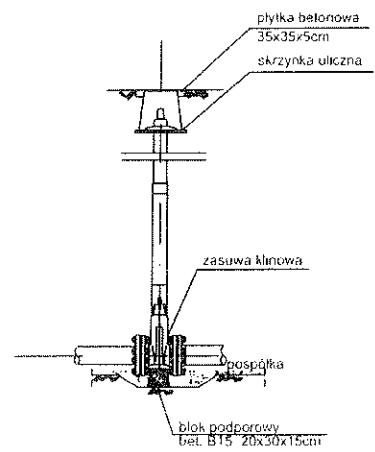
- **Składania ofert na 18.06.2020 r.**
- **Otwarcia ofert na 18.06.2020 r.**
- godziny i sposób składania oraz otwarcia ofert pozostają bez zmian.

BURMISTRZ
mgr Ireneusz Łucka

PRZYŁĄCZE DOMOWE



ZASUWA KOŁNIERZOWA



HYDRANT NADZIEMNY DN80

